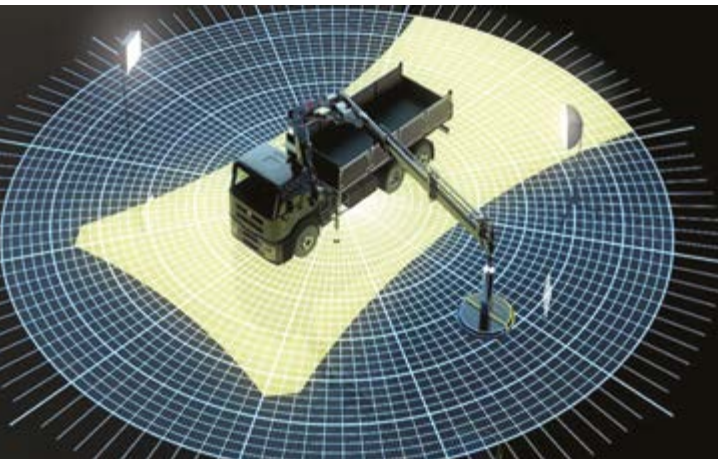




125 HP

125 HP



Variable Stability Logic - VSL

The standard VSL functions is a safety system that maximises capacity by calculating the stability according to the position of the stabilizer legs and the total weight of the truck. By accounting for the true load, it can provide significantly more lifting capacity when it really matters.

Variable Stability Logic - VSL

Le funzioni standard VSL rappresentano un sistema di sicurezza che massimizza le performance calcolando la stabilità in base alla posizione degli stabilizzatori e al peso totale del camion. Considerando il carico reale, può fornire una capacità di sollevamento significativamente maggiore nel momento giusto.



Semi Automatic Folding - SAF

The optional SAF function is key to making your business efficient, while saving time and increasing the overall safety of the repetitive operations. SAF allows drivers to open and close the crane with the touch of one single lever of the remote control.

- Reduce risk of damages
- Reduce operator stress during repetitive cycles
- Save time for folding and unfolding

Semi Automatic Folding - SAF

La funzione opzionale SAF è la chiave per rendere efficiente il tuo lavoro, risparmiando tempo e aumentando la sicurezza generale delle operazioni ripetitive con la gru. SAF consente all'operatore di aprire e chiudere la gru con il tocco di una sola leva del radiocomando.

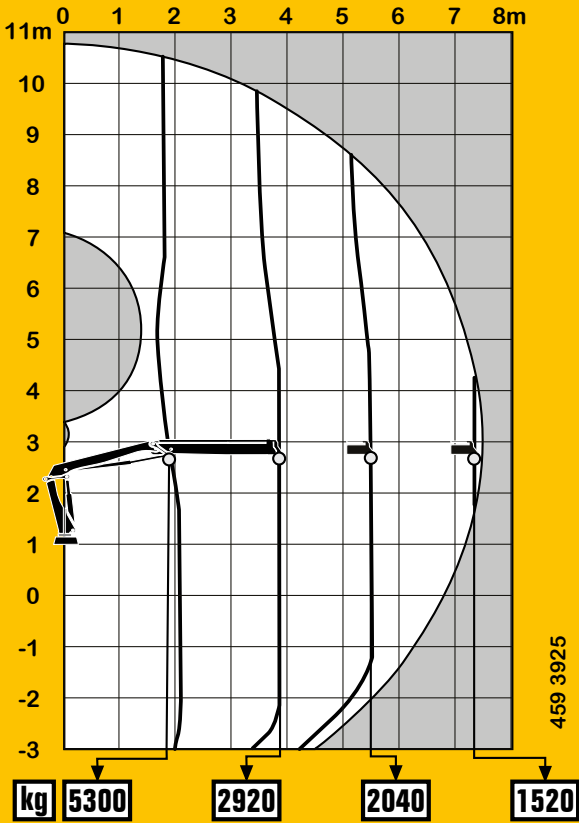
- Riduce il rischio di danni
- Riduce lo stress dell'operatore durante i cicli ripetitivi
- Risparmia tempo per aprire e chiudere la gru



The **HP model cranes** are managed by an advanced control system, and come with a standard remote. The system is truly reliable and it assures a very high level of precision of the crane movements, matched to the optimized speed in executing the commands. Every driver will appreciate driving this crane model, and have several assistance functions at his support. HP cranes are CE certified.

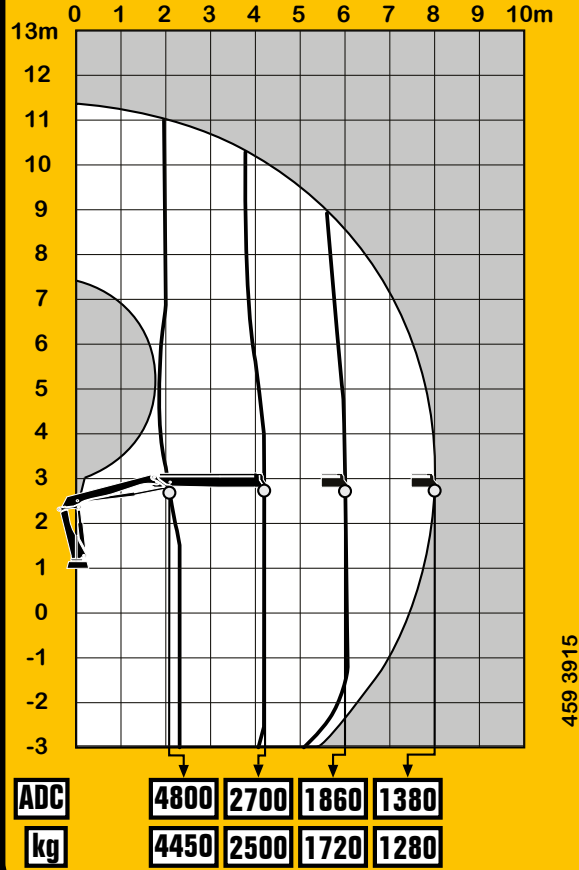
Le gru HP sono gestite da un avanzato sistema di controllo e vengono fornite con un radiocomando standard. Il sistema è altamente affidabile e garantisce il massimo livello di precisione dei movimenti della gru, abbinato alla velocità ottimizzata nell'esecuzione dei comandi. Ogni operatore apprezzerà movimentare questo modello di gru e avrà diverse funzioni di assistenza al suo supporto. I modelli HP sono certificati CE.

EFFER 125HP ES-2



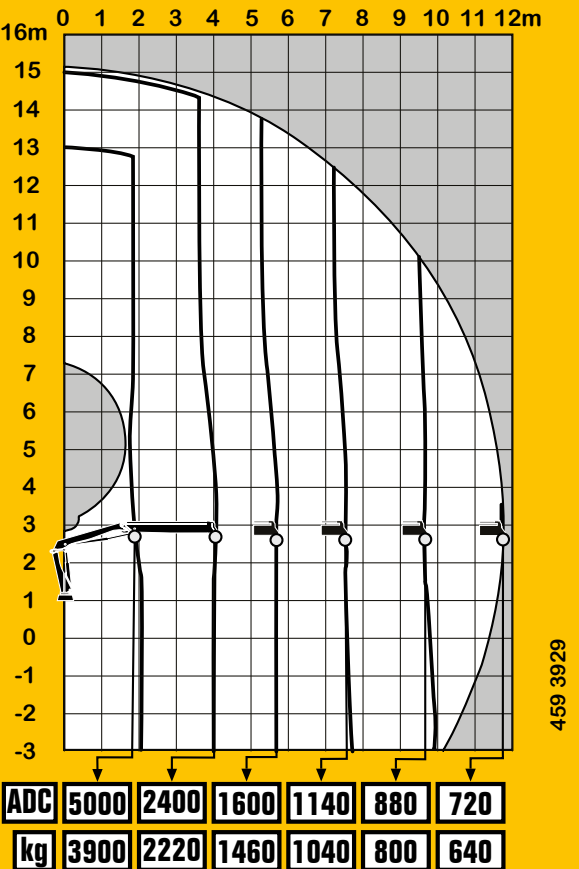
459 3925

EFFER 125HP E-2



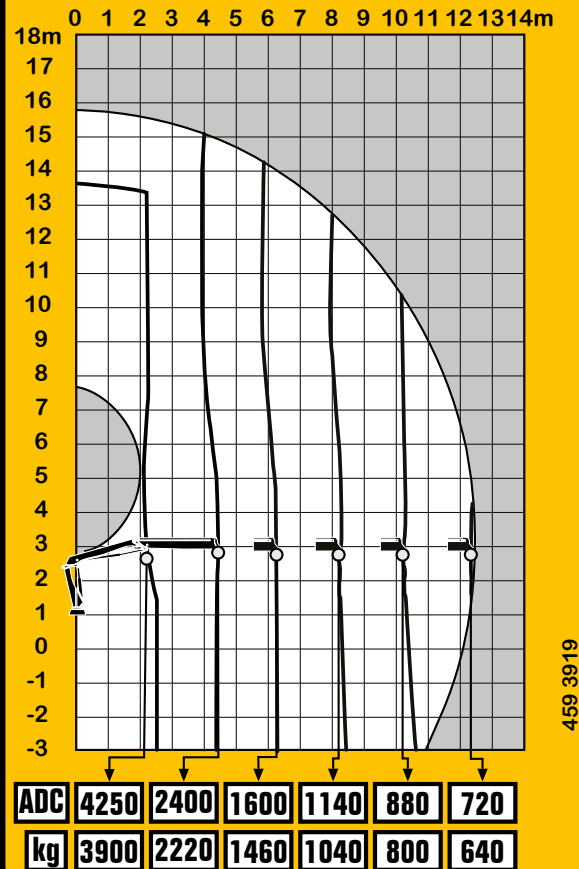
459 3915

EFFER 125HP ES-4



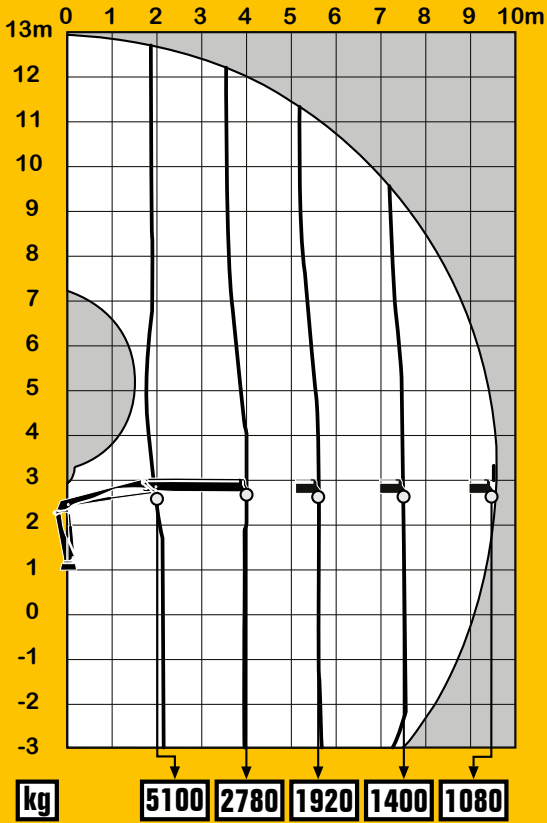
459 3929

EFFER 125HP E-4

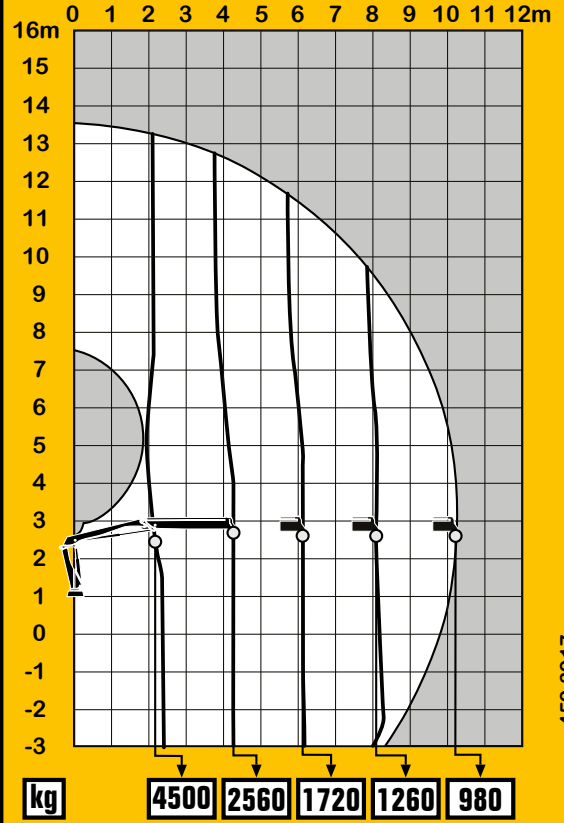


459 3919

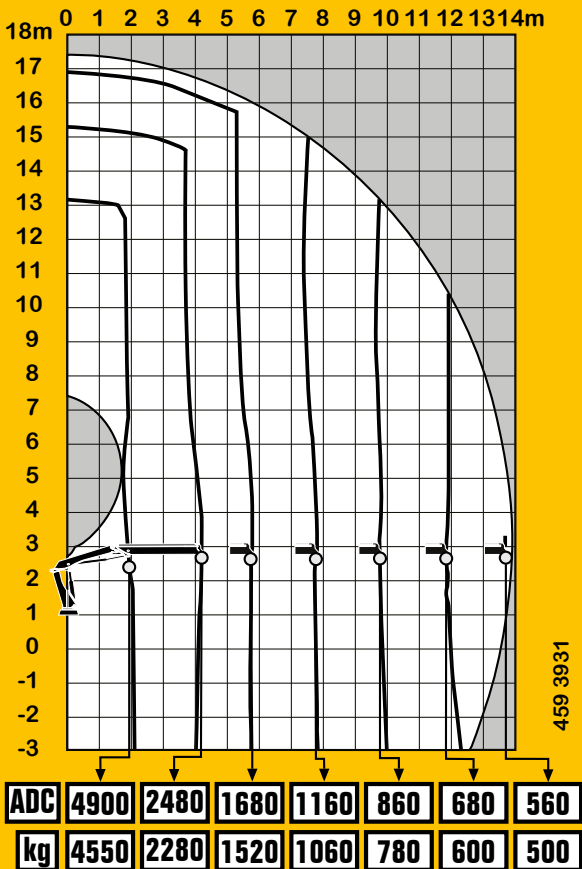
EFFER 125HP ES-3



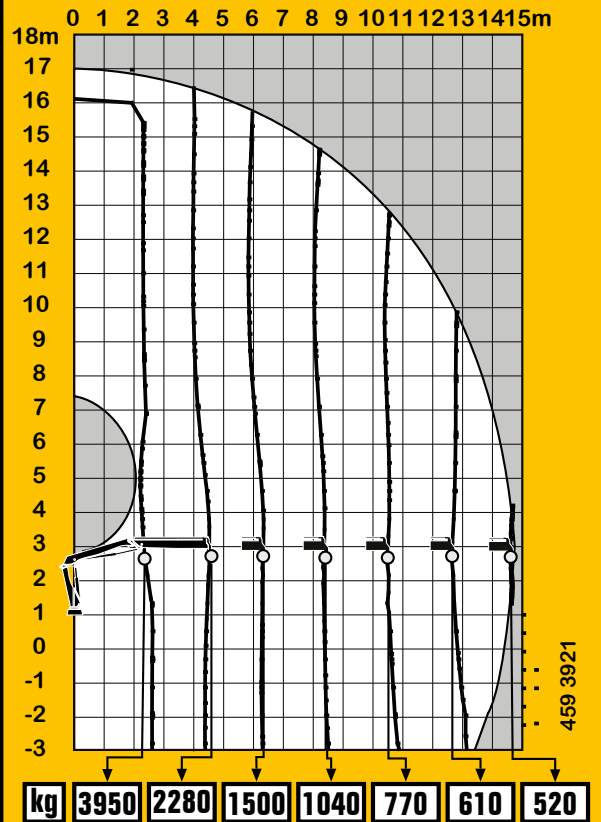
EFFER 125HP E-3

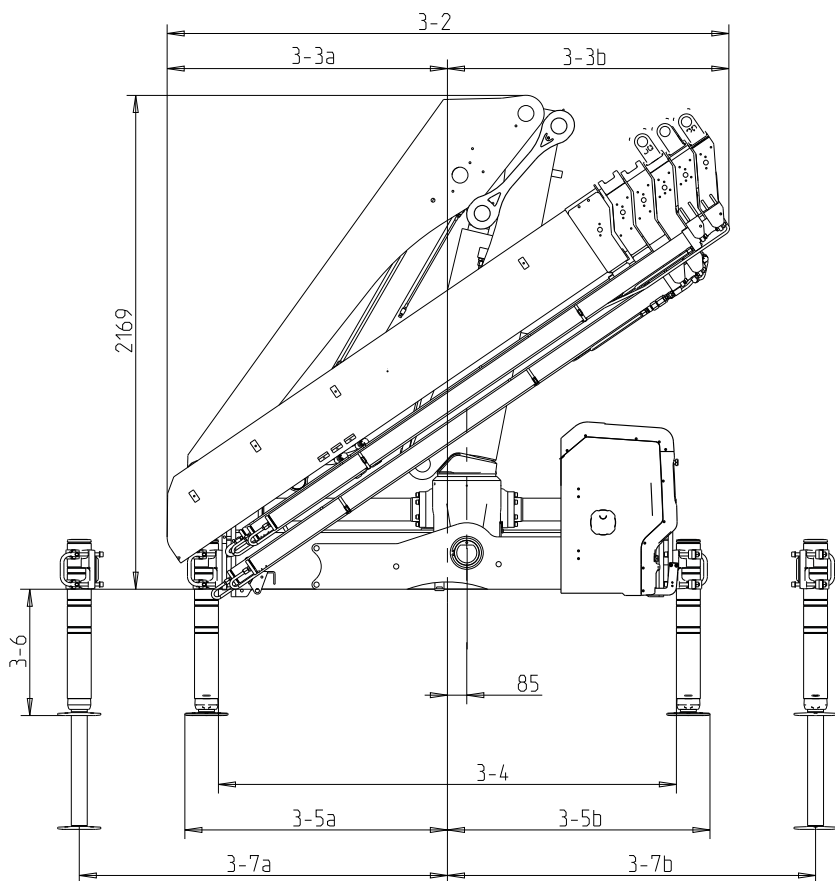


EFFER 125HP ES-5



EFFER 125HP E-5





Base		2500	Stab. ext.
Hydraulic stabiliser extension	3-4	2230	
	3-5a/b	1245	
	3-6	550	S
		650	M
		770	L
	3-7a/b	2515	M
		2785	L

HYDRAULIC EXTENSION	UNIT OF MEASURE	ES-2	E-2	ES-3	E-3	ES-4	E-4	ES-5	E-5
3-2	mm	2167	2231	2315	2390	2318	2392	2412	2486
3-3a	mm	1150	1233	1150	1233	1150	1233	1150	1233
3-3b	mm	1017	998	1165	1157	1168	1159	1262	1253

DESCRIPTION	UNIT OF MEASURE	ES-2	E-2	ES-3	E-3	ES-4	E-4	ES-5	E-5
Max. lifting moment (+20°) <i>Momento massimo di sollevamento (+20°)</i>	kgm	11400	11300	11100	11000	10700	10600	10400	10300
	kNm	112	111	109	108	105	104	102	101
Slewing arc <i>Angolo di rotazione</i>	(°)	406							
Slewing Capacity - Max slope <i>Capacità di rotazione - Massima pendenza</i>	%	8.7							
Recommended oil delivery <i>Portata d'olio consigliata</i>	l/min	45-80							
Oil tank capacity <i>Capacità serbatoio olio</i>	l	0-235							
Weight of the standard crane (± 2%) <i>Peso gru standard (± 2%)</i>	kg	1460	1480	1580	1600	1700	1720	1800	1820
Weight of the stabiliser extension <i>Peso stabilizzatori</i>	kg	156-303							



At your service, always and everywhere

When you invest in EFFER equipment, you invest in quality performance to safely and efficiently fulfill your commitments to your customers. To extend the service life of your product and ensure maximum safety, maintenance and regular interventions are fundamental. EFFER's dealers are certified partners present all over the world to support you with these services or help you in any case of need. With the latest tools, connectivity and a wide network of experts, we can support you whenever and wherever you need us.

Al tuo servizio, sempre e ovunque

Quando investi in una gru EFFER, investi in prestazioni di qualità per adempiere in modo sicuro ed efficiente ai tuoi impegni nei confronti dei tuoi clienti. Per prolungare la vita utile della tua macchina e garantire la massima sicurezza, manutenzione e controlli regolari sono fondamentali. I rivenditori EFFER sono partner certificati presenti in tutto il mondo per supportarti con questi servizi o aiutarti per qualsiasi tua necessità. Con le tecnologie più avanzate, la connettività e un'ampia rete di esperti, possiamo supportarti quando e dove hai bisogno di noi.

Keep your EFFER an EFFER with original spare parts

EFFER Original Spare Parts are tested and certified according to the same standards used for making a brand new crane guaranteeing durability and reliability over the years to come. The key to maintain the best performance and add durability to your product is by using EFFER Original Spare Parts.

Each and every part of an EFFER crane makes it even more an EFFER. Choose to keep it performing at its highest level, using only EFFER Original Spare Parts which guarantee perfect fit and the quality necessary to always perform at the top.

Mantieni la tua EFFER una EFFER con i ricambi originali

I Ricambi Originali EFFER sono testati e certificati secondo gli stessi standard utilizzati per la realizzazione di una gru garantendo durata e affidabilità negli anni a venire. La chiave per mantenere le migliori prestazioni e aumentare la durata della tua macchina è l'utilizzo di ricambi originali EFFER.

Ogni parte di una gru EFFER la rende ancora più una EFFER. Scegli di mantenerla performante ai massimi livelli utilizzando solo Ricambi Originali EFFER che garantiscono una perfetta adattabilità e la qualità necessaria perché la tua gru sia sempre al top.



Accessories

Discover a wide range of accessories that make your EFFER crane the right crane for your business and work activity. There are many items to choose among, the high quality and the perfect design make them a perfect match to this range of models.

Accessori

Scopri una vasta gamma di accessori che renderanno la tua gru EFFER la gru giusta per la tua attività e il tuo lavoro. Ci sono molti articoli tra cui scegliere, l'alta qualità e il design studiato nel dettaglio li rendono perfetti per questa gamma di modelli.



CRANE DESIGNED ACCORDING TO STANDARDS UNI EN 12999 HC1 S2 HD5

The configurations and figures contained in the brochure are illustrative. For information on the complete offer and for more technical details, ask your EFFER dealer or consult the website www.effer.com. The above data are subject to change. Lifting capacity is based on the maximum lifting power of the crane. The stability of the truck may require a reduction of lifting capacity.

Hiab is the world's leading provider of on-road load handling equipment, intelligent services, smart and connected solutions. Hiab's class-leading load handling equipment includes HIAB, EFFER and ARGOS loader cranes, LOGLIFT and JONSERED forestry and recycling cranes, MOFFETT and PRINCETON truck mounted forklifts, MULTILIFT skiploaders and hooklifts, and tail lifts under the ZEPRO, DEL, and WALTCO brands. As the industry pioneer and with a proud 75 year history, Hiab is committed to be the preferred partner and solution provider to its customers and shape the future of intelligent load handling. www.hiab.com
Hiab is part of Cargotec Corporation. www.cargotec.com

EFFER S.p.A.

Via IV Novembre, 12 | 40061 Minerbio (BO) Italy

Tel. +39 051 4181211 | contact@effer.com

www.effer.com | www.effermarine.com

EFFER is part of HIAB

